



**BELGARD**  
PAVES THE WAY™

# ARTFORMS™

SISTEMA MODULAR  
DE PANELES

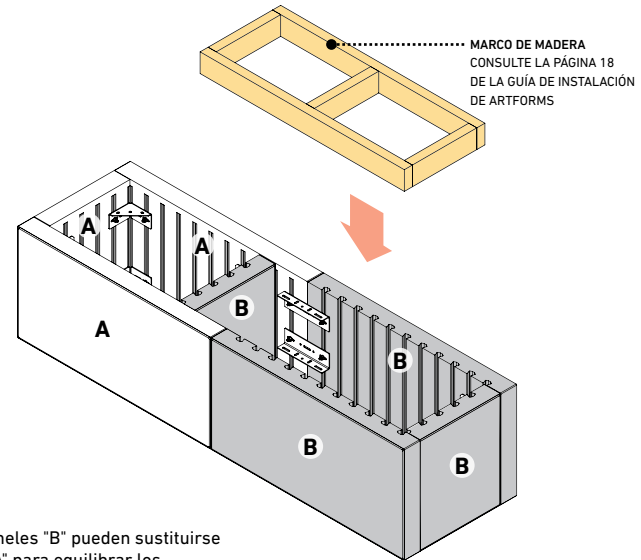


**LIBRO DE IDEAS**

# BANCO Y JARDINERA

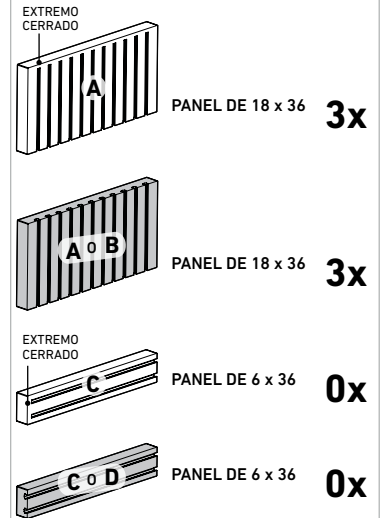


## VISTA INTERIOR



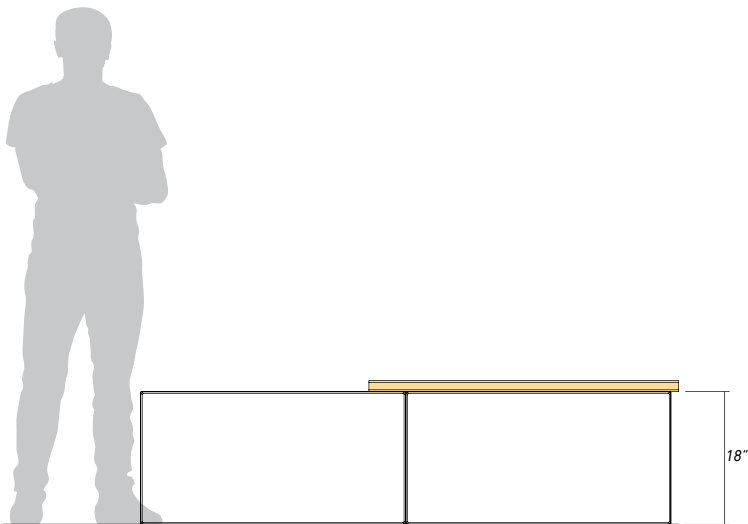
**NOTA:** Los paneles "B" pueden sustituirse por paneles "A" para equilibrar los pares/capas. Los paneles "A" no pueden sustituirse por los paneles "B".

## PANELES NECESARIOS

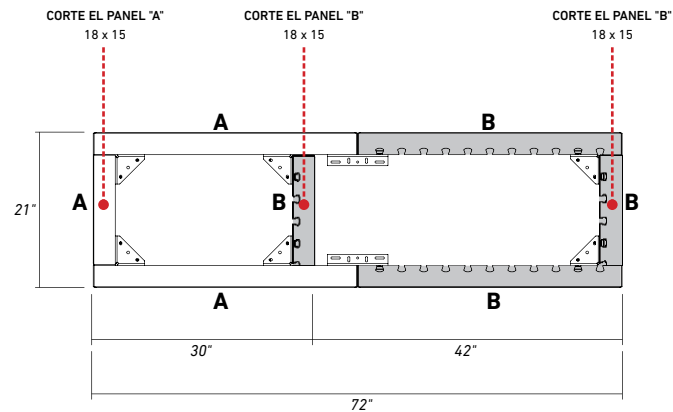


**IMPORTANTE:** Los paneles de 18 x 36 se venden por pares/capas o en palés completos únicamente. Los paneles de 6 x 36 se venden por unidad, por capas o en palés completos.

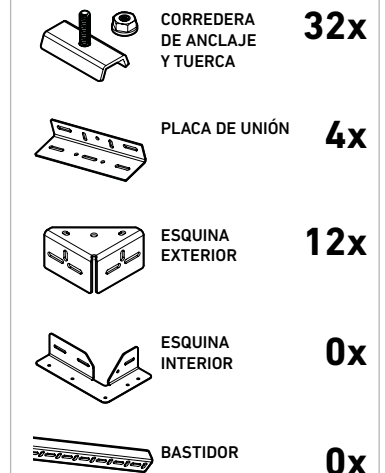
## VISTA FRONTAL



## VISTA SUPERIOR



## HERRAJES NECESARIOS



**IMPORTANTE:** Consulte la página 23 de la GUÍA DE INSTALACIÓN DE ARTFORMS sobre la instalación del geotextil en la jardinera. Póngase en contacto con expertos/ingenieros para validar la preparación de la base, el drenaje, el crecimiento/la gestión de las plantas y las raíces.

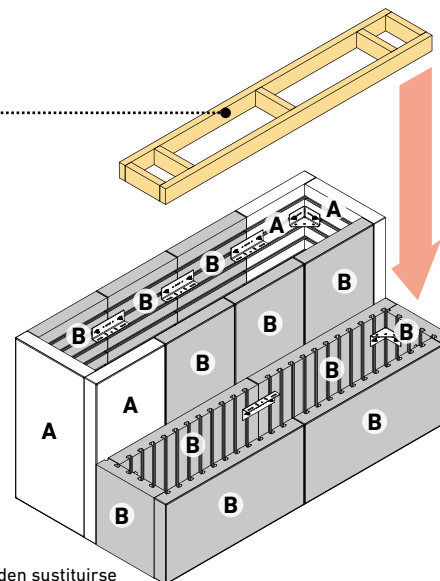
**PESO TOTAL**  
(PANELES Y HERRAJES) **801 lb**

# BANCO Y JARDINERA VERTICAL



## VISTA INTERIOR

MARCO DE MADERA .....  
CONSULTE LA PÁGINA 18 DE  
LA GUÍA DE INSTALACIÓN  
DE ARTFORMS



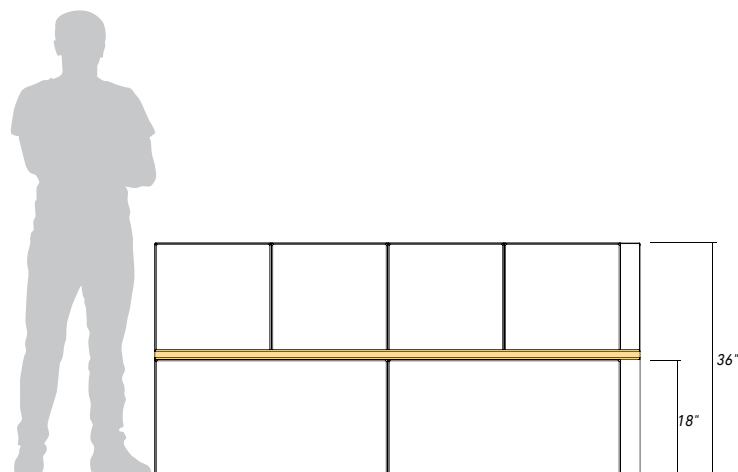
**NOTA:** Los paneles "B" pueden sustituirse por paneles "A" para equilibrar los pares/capas. Los paneles "A" no pueden sustituirse por los paneles "B".

## PANELES NECESARIOS

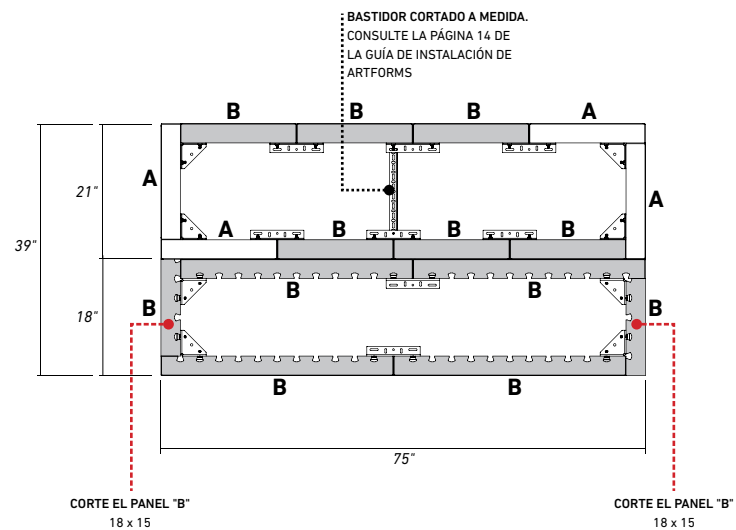
	PANEL DE 18 x 36	<b>4x</b>
	PANEL DE 18 x 36	<b>11x</b>
	PANEL DE 6 x 36	<b>0x</b>
	PANEL DE 6 x 36	<b>0x</b>

**IMPORTANTE:** Los paneles de 18 x 36 se venden por pares/capas o en palés completos únicamente. Los paneles de 6 x 36 se venden por unidad, por capas o en palés completos.

## VISTA FRONTAL



## VISTA SUPERIOR



## HERRAJES NECESARIOS

	CORREDERA DE ANCLAJE Y TUERCA	<b>66x</b>
	PLACA DE UNIÓN	<b>16x</b>
	ESQUINA EXTERIOR	<b>16x</b>
	ESQUINA INTERIOR	<b>0x</b>
	BASTIDOR	<b>1x</b>

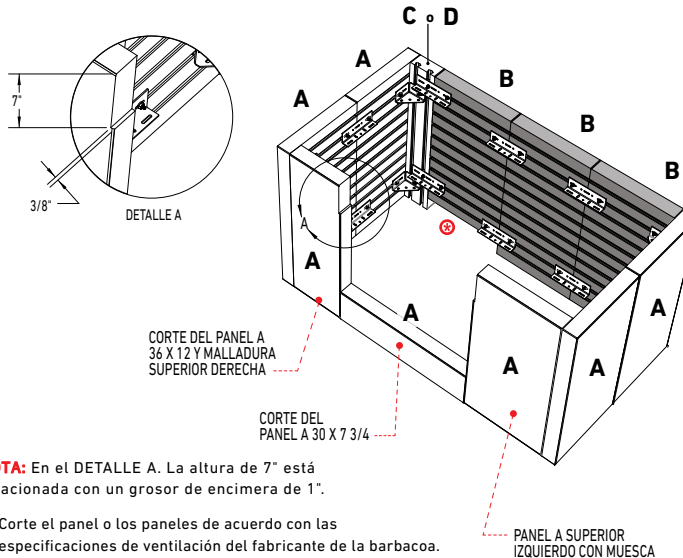
**IMPORTANTE:** Consulte la página 23 de la GUÍA DE INSTALACIÓN DE ARTFORMS sobre la instalación del geotextil en la jardinera.

Póngase en contacto con expertos/ingenieros para validar la preparación de la base, el drenaje, el crecimiento/la gestión de las plantas y las raíces.

# BARBACOA PEQUEÑA



## VISTA INTERIOR

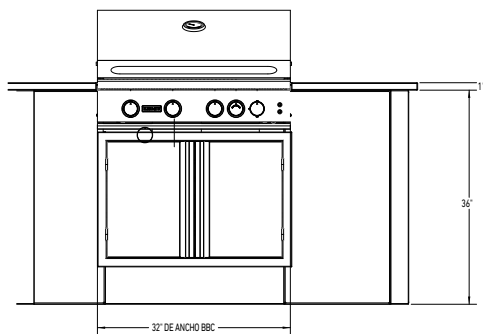


**NOTA:** En el DETALLE A. La altura de 7" está relacionada con un grosor de encimera de 1".

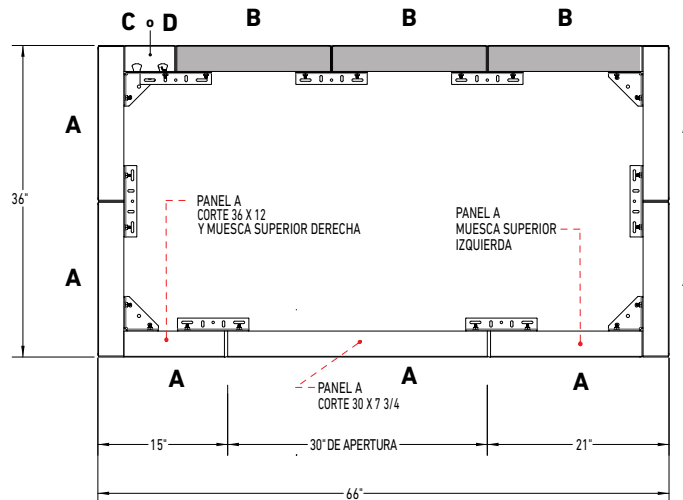
⊕ Corte el panel o los paneles de acuerdo con las especificaciones de ventilación del fabricante de la barbacoa.

**NOTA:** Los paneles "B" pueden sustituirse por paneles "A" para equilibrar los pares/capas. Los paneles "A" no pueden sustituirse por los paneles "B".

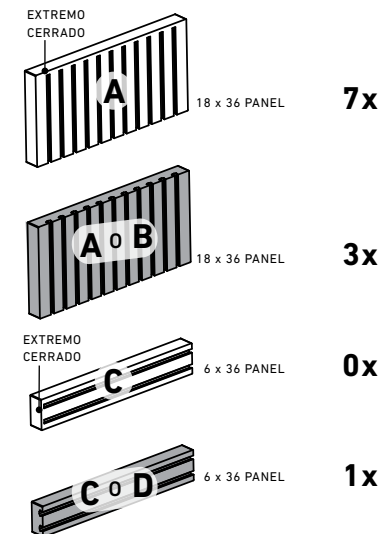
## VISTA FRONTAL



## VISTA SUPERIOR



## PANELES NECESARIOS



**IMPORTANTE:** Los paneles de 18 x 36 se venden por pares/capas o en palés completos únicamente. Los paneles de 6 x 36 se venden por unidad, por capas o en palés completos.

## HERRAJES NECESARIOS



**IMPORTANTE:** Se recomienda seguir las especificaciones del fabricante de la barbacoa en cuanto a ventilación y espacios libres.

Belgard no es responsable de la conformidad de las conexiones, los espacios libres y la ventilación. La barbacoa, la encimera y los accesorios no están incluidos.

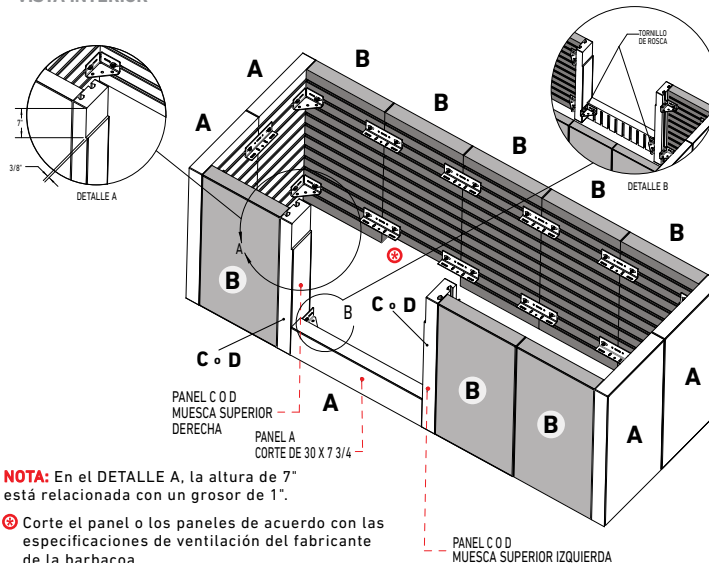
SISTEMA DE PANELES ARTFORMS™

**PESO TOTAL**  
(PANELES Y HERRAJES) **1363 Lb**

# BARBACOA LARGA



## VISTA INTERIOR


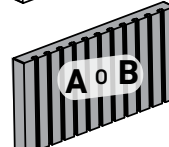




**NOTA:** En el DETALLE A, la altura de 7" está relacionada con un grosor de 1".

✂ Corte el panel o los paneles de acuerdo con las especificaciones de ventilación del fabricante de la barbacoa.

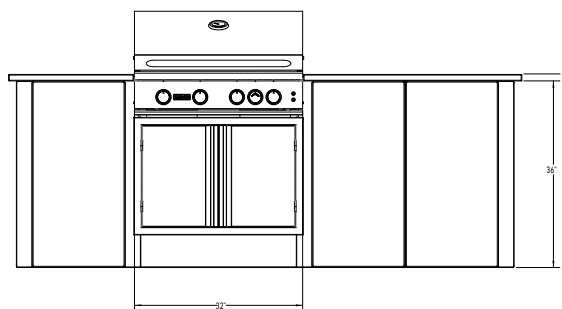
**NOTA:** Los paneles "B" pueden sustituirse por paneles "A" para equilibrar los pares/capas. Los paneles "A" no pueden sustituirse por los paneles "B".

## PANELES NECESARIOS

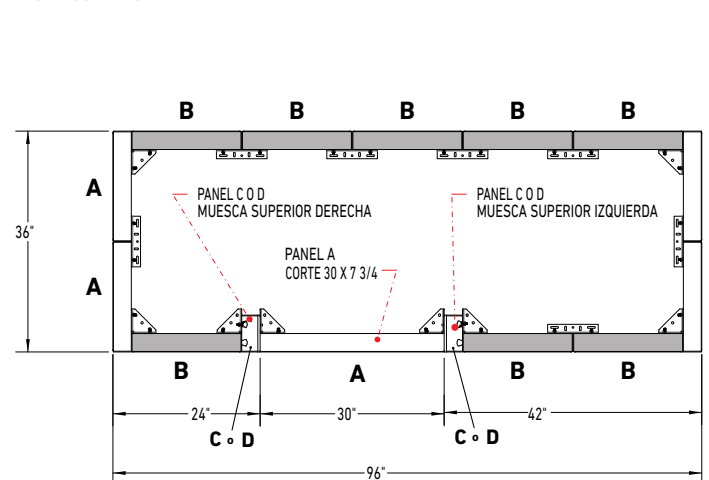
	EXTREMO CERRADO 18 x 36 PANEL	<b>5x</b>
	18 x 36 PANEL	<b>8x</b>
	EXTREMO CERRADO 6 x 36 PANEL	<b>2x</b>
	6 x 36 PANEL	<b>0x</b>

**IMPORTANTE:** Los paneles de 18 x 36 se venden por pares/capas o en palés completos únicamente. Los paneles de 6 x 36 se venden por unidad, por capas o en palés completos.


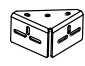

## VISTA FRONTAL



## VISTA SUPERIOR



## HERRAJES NECESARIOS

	CORREDERA DE ANCLAJE Y TUERCA	<b>56x</b>
	PLACA DE UNIÓN	<b>14x</b>
	ESQUINA EXTERIOR	<b>14x</b>
	ESQUINA INTERIOR	<b>0x</b>
	BASTIDOR	<b>0x</b>

**IMPORTANTE:** Se recomienda seguir las especificaciones del fabricante de la barbacoa en cuanto a ventilación y espacios libres.

Belgard no es responsable de la conformidad de las conexiones, los espacios libres y la ventilación. La barbacoa, la encimera y los accesorios no están incluidos.

# FOGUERA A GAS EMPOTRADA



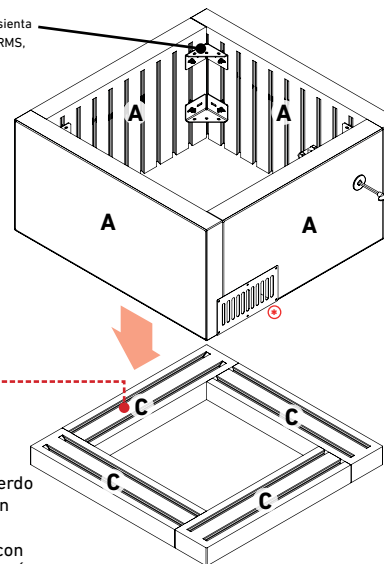
## VISTA INTERIOR

La bandeja de 30 x 30 quemadores se asienta directamente sobre los herrajes ARTFORMS, en los soportes de las esquinas.

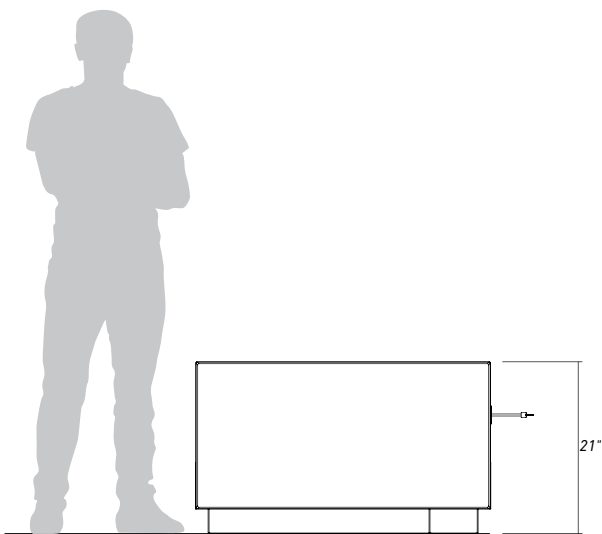
CORTAR TODOS LOS PANELES "C" 6 x 30

Ⓢ Corte el panel o los paneles de acuerdo con las especificaciones de ventilación del fabricante.

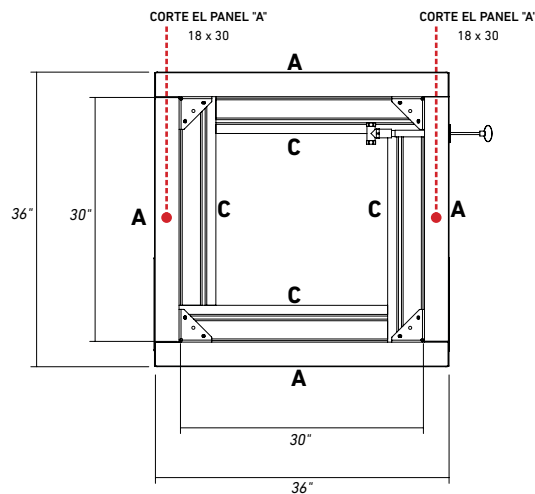
**NOTA:** Los paneles 18 x 36 se pegan con 6 x 36 utilizando COLA DE CONSTRUCCIÓN o PEGAMENTO DE ESTRUCTURA



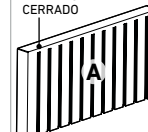
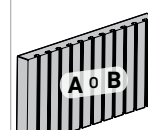
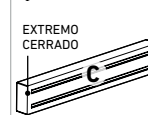

## VISTA FRONTAL



## VISTA SUPERIOR



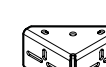




## PANELES NECESARIOS

	EXTREMO CERRADO	PANEL DE 18 x 36	<b>4x</b>
		PANEL DE 18 x 36	<b>0x</b>
	EXTREMO CERRADO	PANEL DE 6 x 36	<b>4x</b>
		PANEL DE 6 x 36	<b>0x</b>

**IMPORTANTE:** Los paneles de 18 x 36 se venden por pares/capas o en palés completos únicamente. Los paneles de 6 x 36 se venden por unidad, por capas o en palés completos.

## HERRAJES NECESARIOS

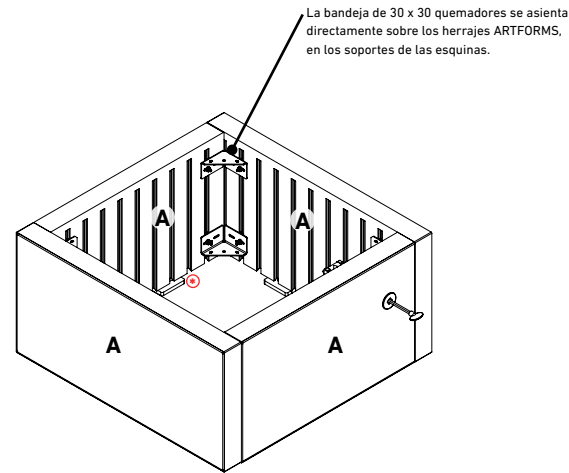
	CORREDERA DE ANCLAJE Y TUERCA	<b>16x</b>
	PLACA DE UNIÓN	<b>0x</b>
	ESQUINA EXTERIOR	<b>8x</b>
	ESQUINA INTERIOR	<b>0x</b>
	BASTIDOR	<b>0x</b>

**IMPORTANTE:** Se recomienda seguir las especificaciones del fabricante del quemador para la ventilación. Belgard no es responsable de la conformidad de las conexiones, los espacios libres y la ventilación. El quemador y los accesorios no están incluidos.

# FUEGO A GAS

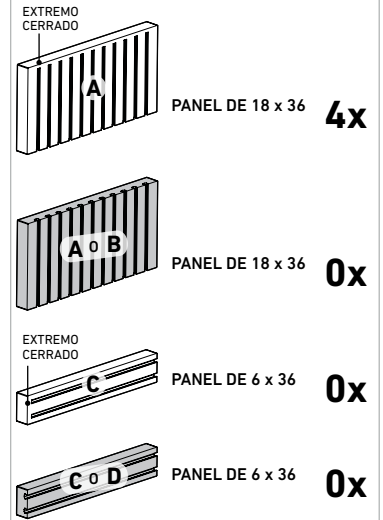


## VISTA INTERIOR



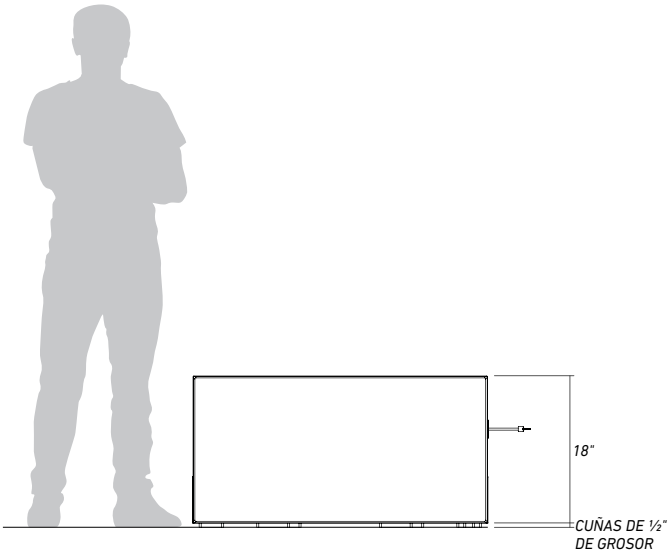
ⓐ Añada CUÑAS DE PLÁSTICO de 0,5" de grosor para ventilación

## PANELES NECESARIOS

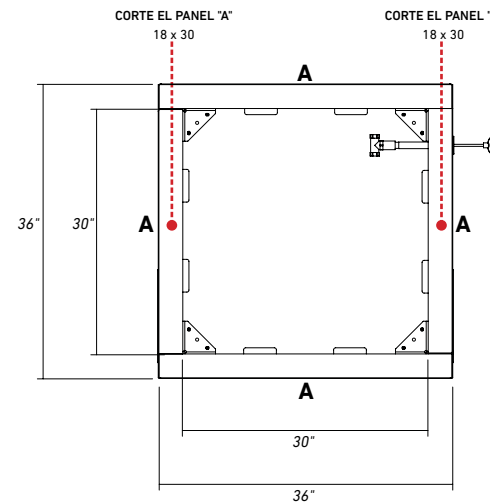


**IMPORTANTE:** Los paneles de 18 x 36 se venden por pares/capas o en palés completos únicamente. Los paneles de 6 x 36 se venden por unidad, por capas o en palés completos.

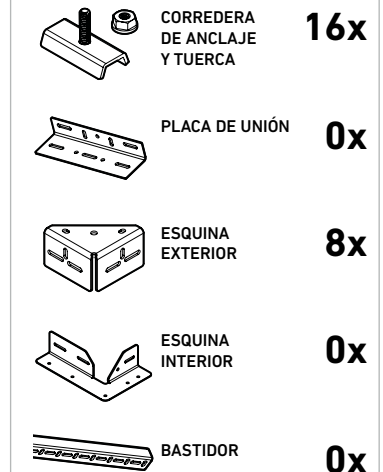
## VISTA FRONTAL



## VISTA SUPERIOR



## HERRAJES NECESARIOS

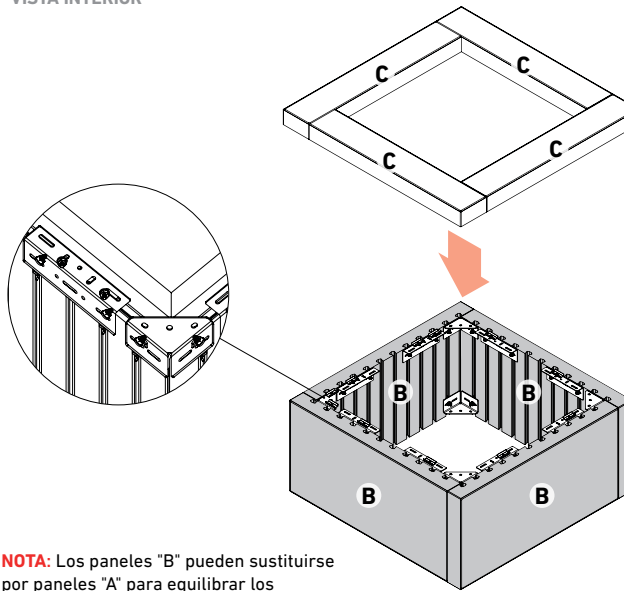


**IMPORTANTE:** Se recomienda seguir las especificaciones del fabricante del kit de fuego para la ventilación. Belgard no es responsable de la conformidad de las conexiones, los espacios libres y la ventilación. El quemador y los accesorios no están incluidos.

# APLANADORA CUADRADA



VISTA INTERIOR



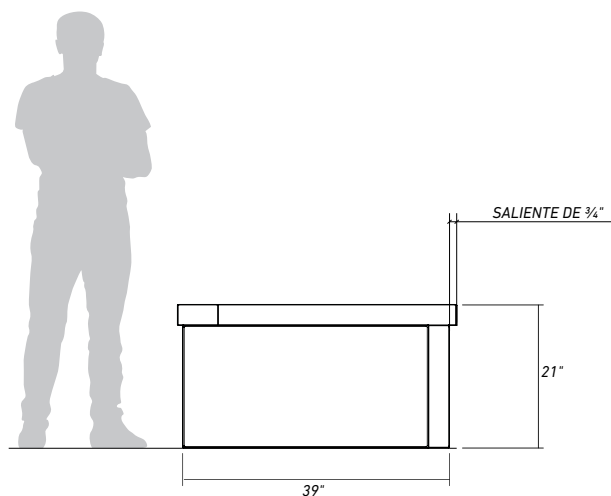
**NOTA:** Los paneles "B" pueden sustituirse por paneles "A" para equilibrar los pares/capas. Los paneles "A" no pueden sustituirse por los paneles "B".

## PANELES NECESARIOS

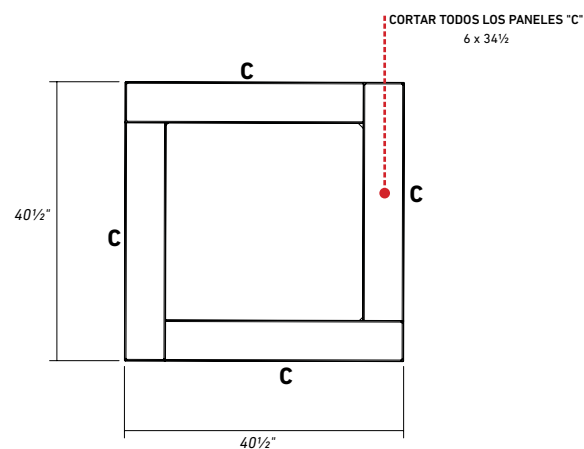
- EXTREMO CERRADO  
 PANEL DE 18 x 36 **0x**
- PANEL DE 18 x 36 **4x**
- EXTREMO CERRADO  
 PANEL DE 6 x 36 **4x**
- PANEL DE 6 x 36 **0x**

**IMPORTANTE:** Los paneles de 18 x 36 se venden por pares/capas o en palés completos únicamente. Los paneles de 6 x 36 se venden por unidad, por capas o en palés completos.

VISTA FRONTAL



VISTA SUPERIOR



**IMPORTANTE:** Consulte la página 23 de la GUÍA DE INSTALACIÓN DE ARTFORMS sobre la instalación del geotextil en la jardinera. Póngase en contacto con expertos/ingenieros para validar la preparación de la base, el drenaje, el crecimiento/la gestión de las plantas y las raíces.

## HERRAJES NECESARIOS

- CORREDERA DE ANCLAJE Y TUERCA **40x**
- PLACA DE UNIÓN **8x**
- ESQUINA EXTERIOR **8x**
- ESQUINA INTERIOR **0x**
- BASTIDOR **0x**

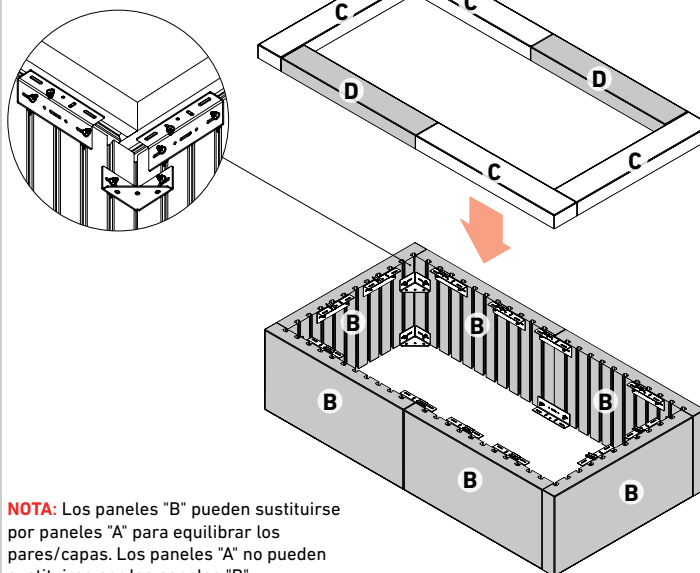
**PESO TOTAL (PANELES Y HERRAJES)** **804 lb**



# PLANTILLA RECTANGULAR



VISTA INTERIOR



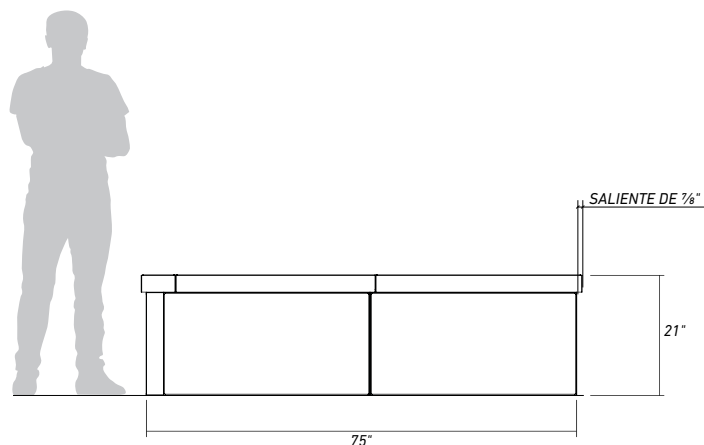
**NOTA:** Los paneles "B" pueden sustituirse por paneles "A" para equilibrar los pares/capas. Los paneles "A" no pueden sustituirse por los paneles "B".

## PANELES NECESARIOS

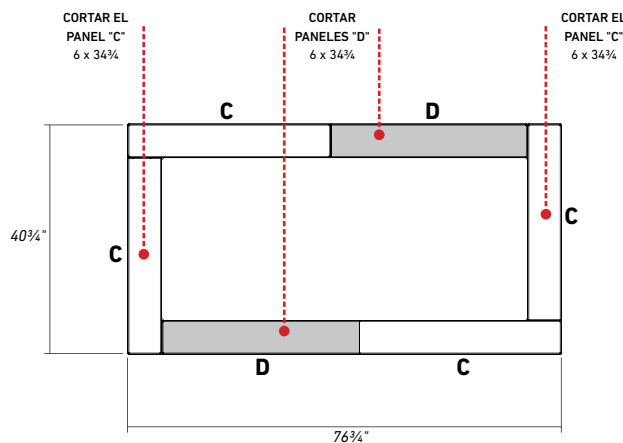
- EXTREMO CERRADO  
 PANEL DE 18 x 36 **0x**
- PANEL DE 18 x 36 **6x**
- EXTREMO CERRADO  
 PANEL DE 6 x 36 **4x**
- PANEL DE 6 x 36 **2x**

**IMPORTANTE:** Los paneles de 18 x 36 se venden por pares/capas o en palés completos únicamente. Los paneles de 6 x 36 se venden por unidad, por capas o en palés completos.

VISTA FRONTAL



VISTA SUPERIOR



## HERRAJES NECESARIOS

- CORREDERA DE ANCLAJE Y TUERCA **56x**
- PLACA DE UNIÓN **14x**
- ESQUINA EXTERIOR **8x**
- ESQUINA INTERIOR **0x**
- BASTIDOR **0x**

**IMPORTANTE:** Consulte la página 23 de la GUÍA DE INSTALACIÓN DE ARTFORMS sobre la instalación del geotextil en la jardinera. Póngase en contacto con expertos/ingenieros para validar la preparación de la base, el drenaje, el crecimiento/la gestión de las plantas y las raíces.

**PESO TOTAL (PANELES Y HERRAJES) 1209 lb**

